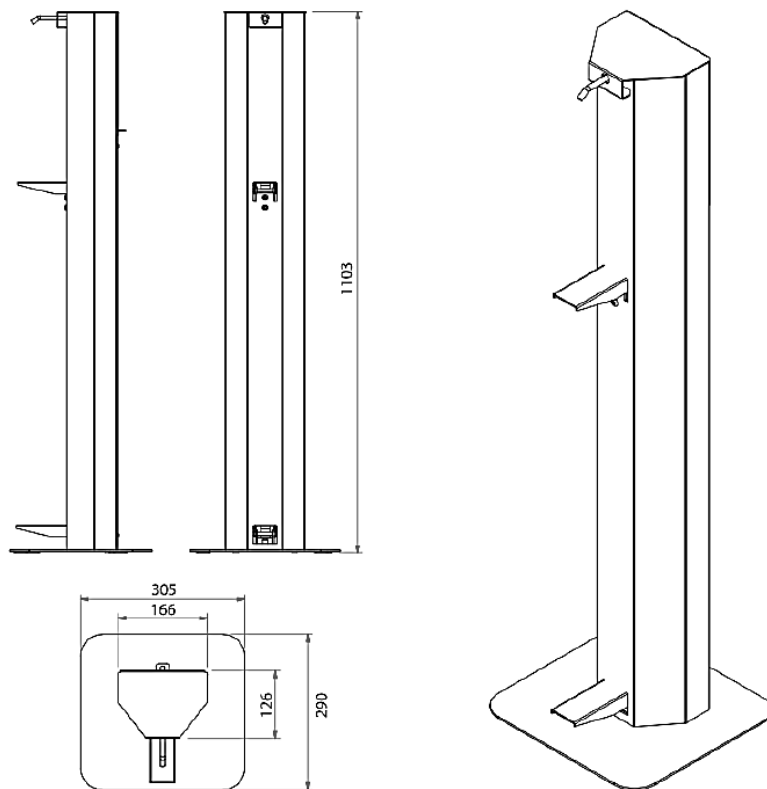


DISTRIGEL HYDRO PMR

DISTRIBUTEUR DE GEL HYDROALCOOLIQUE – 1 LITRE
SPECIAL PERSONNE A MOBILITE REDUITE

DISTRIGEL HYDRO PMR est la solution sanitaire pour sécuriser chaque établissement et permettre ainsi de reprendre et poursuivre une vie normale. Il permet de respecter les règles sanitaires et d'instaurer la confiance pour la reprise et le prolongement en toute sérénité de l'activité.

Son fonctionnement est très simple et sécurisé : il possède 2 hauteurs pour la distribution de gel, dont une adaptée aux PMR et aux enfants. Utilisation par pédale et coude, ou par coude seulement pour les PMR et les enfants. Sans aucun contact manuel.



Collaborateurs et clients apprécieront la sécurité offerte par ce dispositif qui présente de nombreux avantages :

- **Facilité d'installation** : la colonne de gel hydroalcoolique n'a pas besoin d'être branchée sur l'électricité ; elle peut s'installer exactement là où cela semble pertinent.
- **Réapprovisionnement facilité** : il suffit de remplacer le bidon vide par un bidon plein (compatible avec tous les bidons de 1 litre de gel de la gamme CCF).
- **Sécurité** : Possibilité de verrouiller avec un cadenas (non fourni).

Capacité du réservoir : 1000 ml.
Poids : 15 kg

Dimensions : H1103 x Ø 126 / 166
Couleur : Gris anthracite